

N - M58 - CN
Shaded Pole Motors

IL PRODOTTO

N - M58 - CN SHADED POLE MOTORS

I motori Shaded Pole della Serie N sono diffusamente impiegati nella refrigerazione industriale, commerciale, gruppi condensanti, evaporanti e ventilazione di piccola portata. Sono motori monofase a 4 poli schermati funzionanti alla tensione nominale di 230 V, 50-60 Hz e con potenze da 5 a 34 Watt; classe di isolamento B, grado di protezione IP40.

CARATTERISTICHE GENERALI

La nuova gamma dei motori serie N a poli schermati nasce dall'esperienza maturata in più di mezzo secolo di attività da ELCO®, leader mondiale per know how, ricerca e sviluppo, unica in grado di offrire motori coperti da garanzia di 3 anni. Tutti i prodotti sono estremamente innovativi, per la volontà di ELCO® di soddisfare ogni richiesta nel modo più appropriato e sfruttando tecnologie in continua evoluzione.

MATERIALI

Tutti i prodotti sono realizzati con componenti rigorosamente selezionati tra i migliori fornitori e ogni componente è sottoposto a stretti controlli come previsto dalle Normative Europee. I coperchi sono realizzati in lega di alluminio. Inoltre ELCO® ha sviluppato una gamma di ventole utilizzando materie plastiche che ne riducono la deformazione, aumentano la stabilità dimensionale garantendone nel tempo la forma e la corretta bilanciatura.

POSIZIONE DI MONTAGGIO

Espressamente studiati per essere montati sia in orizzontale che verticale.

SENSO DI ROTAZIONE

Antiorario lato albero.

PRESTAZIONI

La versione standard funziona a 230 V, 50-60 Hz, ma sono disponibili diverse tensioni e frequenze di alimentazione.

FUNZIONAMENTO CONTINUO CON TEMPERATURA AMBIENTE

-40°C +40°C grazie ad uno speciale lubrificante, che migliora le caratteristiche del motore ultima generazione.

THE PRODUCT

N - M58 - CN SHADED POLE MOTORS

The Shaded Pole motors of the N Series are widely used in the industrial and commercial refrigeration, in the condensing and evaporating units and in small ventilating units.

These motors are 4 shaded poles, single phase, running at a nominal tension of 230 V, 50-60 Hz, with an output power ranging from 5 to 34 Watt; insulation class B and protection class IP40.

GENERAL FEATURES

The new range of shaded pole motors is the result of more than 50 years' experience of ELCO® as world leader not only for the sales volumes, but also for know how, research and development. ELCO® is today the only manufacturer offering a 3 years warranty on its shaded pole motors. All products are strongly innovative as ELCO® wants to answer the request of the market asking for new technologies.

MATERIALS

All products are realised with components that are strictly selected among the best possible suppliers and every component is severely tested as requested by European standards. End-shields are in aluminium. ELCO® has also developed a fan blades range in thermoplastic material.

This material reduces the deformation of the blade and improves the dimensional stability, granting at the same time its shape and the correct balancing.

MOUNTING

The motors are suitable for horizontal and vertical mounting.

DIRECTION OF ROTATION

CCW viewed from shaft side.

PERFORMANCES

Standard version runs at 230 V, 50-60 Hz; other solutions are available on request.

AMBIENT TEMPERATURE

-40°C +40°C; we use a special lubricant whose characteristics are better than those of the previous lubricants.





IL PRODOTTO

CLASSE DI ISOLAMENTO

B

GRADO DI PROTEZIONE

IP40, su richiesta IP44.

PROTEZIONE A ROTORE BLOCCATO

per impedenza o con protettore termico.

SUPPORTO PER ALBERO MOTORE

con bronzine autolubrificanti e autoallineanti a richiesta con cuscinetti a sfera.

VENTOLE ASSIALI

Le ventole assiali a 5 pale in alluminio sono state studiate con forma e inclinazione tali da fornire un buon rendimento aeraulico. Sono disponibili nei diametri da 154 a 300 mm con inclinazioni comprese tra 19° e 34° sia nella versione aspirante che premente. La gamma delle ventole è stata ampliata con una serie in materiale termoplastico, il cui obiettivo peculiare è di ridurre la rumorosità. Queste ventole sono disponibili nei diametri e nelle inclinazioni più comunemente utilizzate.

ACCESSORI

A integrazione dei motori serie N è disponibile una vasta gamma di accessori che vanno dagli anelli, alle griglie, ai supporti, per finire con i cavi con connettore.

IMBALLO

I motori sono imballati in scatole di cartone, impilati in pallet e protetti da una pellicola di termoretraibile.

OMOLOGAZIONI

Tutti i prodotti sono sviluppati, progettati e costruiti in conformità alla Direttiva Bassa Tensione 2006/95/EC, alla Direttiva EMC 93/68/EC, alla Direttiva macchine 2006/42/EC e seguendo la normativa standard CENELEC EN 60335-1. I motori qui presentati sono approvati VDE, UL/CSA, GOST, CCC, SASO e sono provvisti dei marchi sotto riportati.



THE PRODUCT

INSULATION CLASS

B

PROTECTION GRADE

IP40, upon request IP44.

LOCKED ROTOR PROTECTION

impedance or thermal protector.

SHAFT SUPPORT

self-lubricating and self-aligning sleeve bearings; ball bearings on request.

AXIAL FAN BLADES

The 5-bladed aluminium range shape and inclinations have been studied to optimise the airflow. The range of diameters available is from 154 mm up to 300 mm, with pitches varying from 19° to 34°; this is valid both for the sucking and the blowing version. The fan blades range has been increased by designing a new thermoplastic series whose main target is the reduction of the noise level. These plastic fan blades are available in the most popular diameters and pitches.

ACCESSORIES

A wide range of accessories is available: rings, grids, brackets and cables complete of connectors.

PACKAGING

Motors are packed in carton boxes, piled into pallets and shrink-wrapped.

CERTIFICATIONS

All the products are developed, designed and manufactured in compliance with the low tension directive 2006/95/EC, with the EMC directive 93/68/EC, with the machinery directive 2006/42/EC and in accordance with the EN 60335-1 CENELEC standards. The motors illustrated here are VDE, UL/CSA, GOST, CCC, SASO recognised and are supplied with the attached marks impressed.

MOTORI N FISSAGGI

I motori della serie N sono stati sviluppati per essere fissati attraverso diverse soluzioni riassunte in questa tabella: utilizzando le viti sporgenti per il montaggio con anello o rete, i fori filettati sul coperchio posteriore o ancora i piedini per montaggio con supporto 26 mm o 18 mm. Ogni versione sarà illustrata nel dettaglio nelle pagine successive.

N MOTORS FIXING

The motors of the N series have been designed to be fixed through different solutions that are shown in the following table: motors can be fixed by using the protruding screws for ring or grid, by the 3 threaded holes on back shield, or using the bottom screws for bracket mounting.

MOTORI N T1

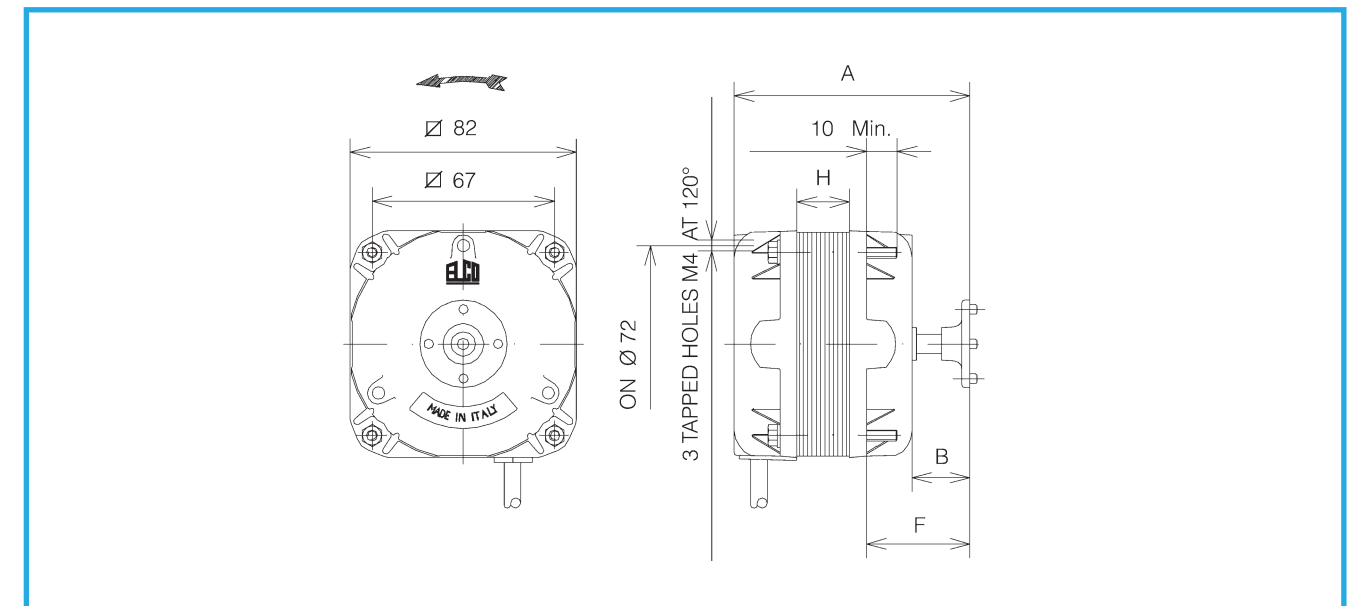
Due differenti tipi di fissaggio possibili:

- 3 fori filettati M4 a 120° su Ø 72 mm sul coperchio posteriore
- viti sporgenti M4 lato uscita albero per anello/rete.

N MOTORS T1

Two different types of fixation:

- 3 x M4 tapped holes on 72 mm PCD at 120°
- M4 protruding screws Drive End for ring/grid.



Coperchi in alluminio - Aluminium end-shields

	T1 Pag. 47	T2 Pag. 48	T3 Pag. 49	T4 Pag. 50	T5 Pag. 51
4xM4 viti anteriori x 10/12 4xM4 x 10/12 screws Drive End	●	●	●	●	●
3xM4 fori posteriori interasse Ø 72 3xM4 holes on 72 PCD non Drive End	●			●	●
3xM4 fori anteriori interasse Ø 72 3xM4 holes on 72 PCD Drive End					●
Piede 26 mm 2xM4 screws stud mounting, 26 mm spaced			●	●	●
Piede 18 mm 2xM4 screws stud mounting, 18 mm spaced			A RICHIESTA ON DEMAND	A RICHIESTA ON DEMAND	●
	T1 Pag. 52	T2 Pag. 53	T3 Pag. 54	T4 Pag. 55	
Connessione Plug-in Plug-in connection	●	●	●	●	

Prestazioni - Performances

Codice Part Number	Volt	W Out	W In	Amp	RPM	Cavo-Cable mm	Imballo Packing
NET1T05ZVN001	230	5	32	0,20	1300/1550	500	20 Pcs
NET1T10ZVN002	230	10	38	0,23	1300/1550	500	20 Pcs
NET1T16PVN001	230	16	65	0,45	1300/1550	500	15 Pcs
NET1T25PVN001	230	25	95	0,68	1300/1550	500	10 Pcs
NET1T34PVN001	230	34	120	0,87	1300/1550	500	10 Pcs

Dimensioni - Dimensions

Codice Part Number	H	A	B	C	D	E	F
NET1T05ZVN001	13	80	21	-	-	-	38
NET1T10ZVN002	20	87	22	-	-	-	38
NET1T16PVN001	25	92	21	-	-	-	38
NET1T25PVN001	40	107	21	-	-	-	37
NET1T34PVN001	45	119	28	-	-	-	45

MOTORI N T2

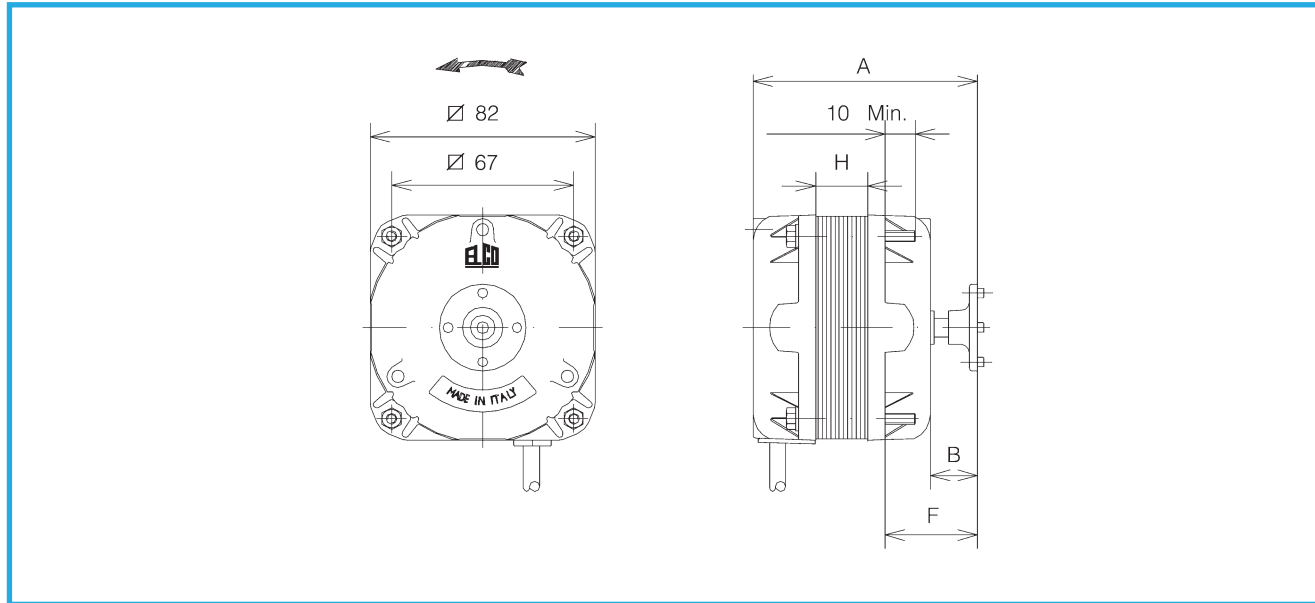
Un tipo di fissaggio possibile:

- viti sporgenti M4 lato uscita albero per anello/rete.

N MOTORS T2

One type of fixation:

- M4 protruding screws Drive End for ring/grid.



Prestazioni - Performances

Codice Part Number	Volt	W Out	W In	Amp	RPM	Cavo-Cable mm	Imballo Packing
NET2T05ZVN001	230	5	32	0,20	1300/1550	500	20 Pcs
NET2T10ZVN002	230	10	38	0,23	1300/1550	500	20 Pcs
NET2T16PVN001	230	16	65	0,45	1300/1550	500	15 Pcs
NET2T25PVN001	230	25	95	0,68	1300/1550	500	10 Pcs
NET2T34PVN002	230	34	120	0,87	1300/1550	500	10 Pcs

Dimensioni - Dimensions

Codice Part Number	H	A	B	C	D	E	F
NET2T05ZVN001	13	76	17	-	-	-	34
NET2T10ZVN002	20	83	18	-	-	-	34
NET2T16PVN001	25	87	16	-	-	-	33
NET2T25PVN001	40	107	21	-	-	-	37
NET2T34PVN002	45	119	28	-	-	-	40

MOTORI N T3

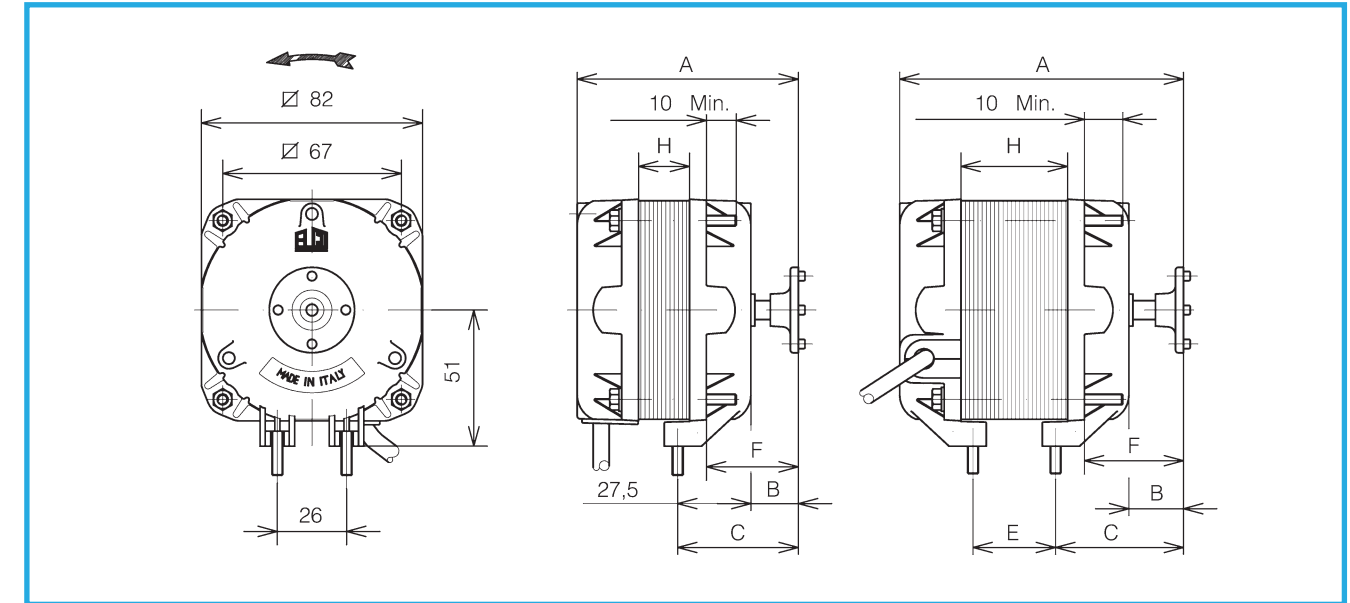
Due differenti tipi di fissaggio possibili:

- viti sporgenti M4 lato uscita albero per anello/rete
- 2 viti M4 in basso per fissaggio con staffa.

N MOTORS T3

Two different types of fixation:

- M4 protruding screws Drive End for ring/grid
- 2 x M4 bottom screws for stud mounting.



Prestazioni - Performances

Codice Part Number	Volt	W Out	W In	Amp	RPM	Cavo-Cable mm	Imballo Packing
NET3T05ZVN004	230	5	32	0,20	1300/1550	500	20 Pcs
NET3T10ZVN001	230	10	38	0,23	1300/1550	500	20 Pcs
NET3T16PVN001	230	16	65	0,45	1300/1550	500	15 Pcs
NET3T25PVN004	230	25	95	0,68	1300/1550	500	10 Pcs
NET3T34PVN002	230	34	120	0,87	1300/1550	1000	10 Pcs

Dimensioni - Dimensions

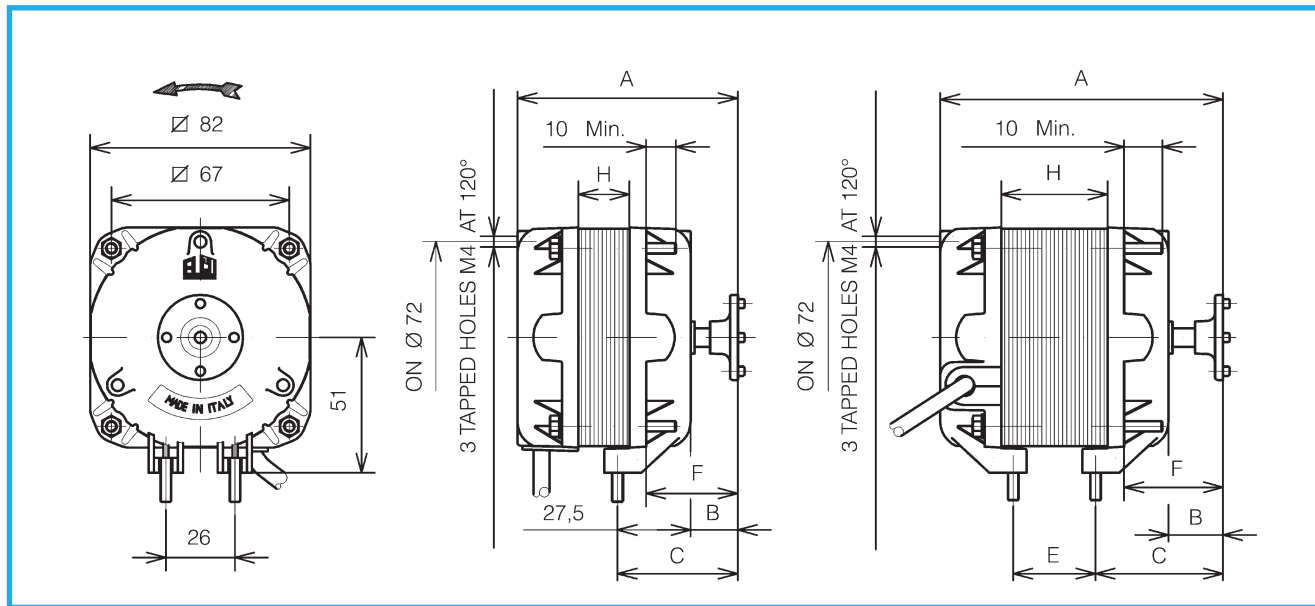
Codice Part Number	H	A	B	C	D	E	F
NET3T05ZVN004	13	76	17	44	-	-	34
NET3T10ZVN001	20	83	18	45	-	-	34
NET3T16PVN001	25	87	16	43	-	-	33
NET3T25PVN004	40	102	16	43	-	31	32
NET3T34PVN002	45	119	28	56	-	36	45

MOTORI N T4

- Tre differenti tipi di fissaggio possibili:
- 3 fori filettati M4 a 120° su Ø 72 mm sul coperchio posteriore
 - viti sporgenti M4 lato uscita albero per anello/rete
 - 2 viti M4 in basso per fissaggio con staffa.

N MOTORS T4

- Three different types of fixation:
- 3 x M4 tapped holes on 72 mm PCD at 120°
 - M4 protruding screws Drive End for ring/grid
 - 2 x M4 bottom screws for stud mounting.



Prestazioni - Performances

Codice Part Number	Volt	W Out	W In	Amp	RPM	Cavo-Cable mm	Imballo Packing
NET4T05ZVN001	230	5	32	0,20	1300/1550	500	20 Pcs
NET4T10ZVN001	230	10	38	0,23	1300/1550	500	20 Pcs
NET4T16PVN001	230	16	65	0,45	1300/1550	500	15 Pcs
NET4T25PVN001	230	25	95	0,68	1300/1550	500	10 Pcs
NET4T34PVN001	230	34	120	0,87	1300/1550	500	10 Pcs

Dimensioni - Dimensions

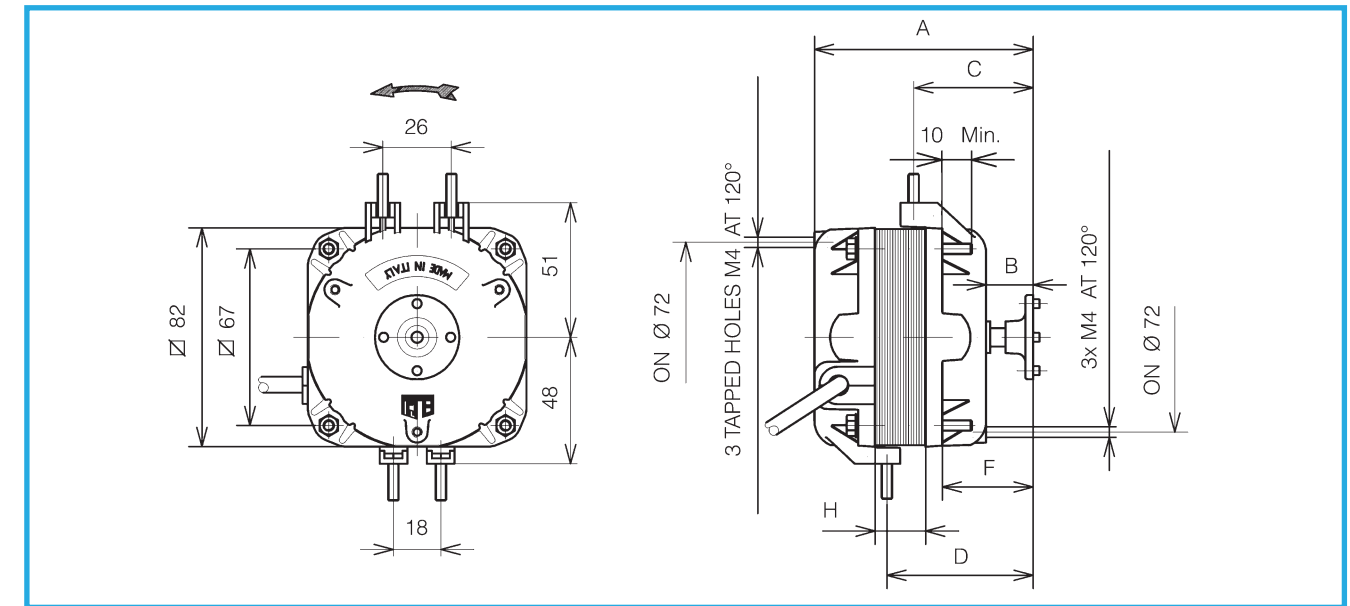
Codice Part Number	H	A	B	C	D	E	F
NET4T05ZVN001	13	80	21	48	-	-	38
NET4T10ZVN001	20	87	22	49	-	-	38
NET4T16PVN001	25	92	21	48	-	-	38
NET4T25PVN001	40	112	26	53	-	31	42
NET4T34PVN001	45	119	28	56	-	36	45

MOTORI N T5

- Motore universale con cinque differenti tipi di fissaggio possibili:
- 3 fori filettati M4 a 120° su Ø 72 mm sul coperchio posteriore
 - 3 fori filettati M4 a 120° su Ø 72 mm sul coperchio anteriore
 - viti sporgenti M4 lato uscita albero per anello/rete
 - 2 viti M4 in basso per fissaggio con staffa, interasse 26 mm
 - 2 viti M4 in alto per fissaggio con staffa, interasse 18 mm.

N MOTORS T5

- Universal motor with five different types of fixation:
- 3 x M4 tapped holes on 72 mm PCD at 120°, non Drive End
 - 3 x M4 tapped holes on 72 mm PCD at 120°, Drive End
 - M4 protruding screws Drive End for ring/grid
 - 2 x M4 bottom screws for stud mounting, 26 mm spaced
 - 2 x M4 top screws for stud mounting, 18 mm spaced.



Prestazioni - Performances

Codice Part Number	Volt	W Out	W In	Amp	RPM	Cavo-Cable mm	Imballo Packing
NET5T05ZVN001	230	5	32	0,20	1300/1550	500	15 Pcs
NET5T10ZVN001	230	10	38	0,23	1300/1550	500	15 Pcs
NET5T16PVN001	230	16	65	0,45	1300/1550	500	15 Pcs
NET5T25PVN001	230	25	95	0,68	1300/1550	500	10 Pcs
NET5T34PVN001	230	34	120	0,87	1300/1550	500	10 Pcs

Dimensioni - Dimensions

Codice Part Number	H	A	B	C	D	E	F
NET5T05ZVN001	13	80	21	48	52	-	38
NET5T10ZVN001	20	87	22	49	59	-	38
NET5T16PVN001	25	92	21	48	64	-	38
NET5T25PVN001	40	112	26	53	84	-	42
NET5T34PVN001	45	119	28	56	92	-	45

MOTORI N T1 PLUG-IN

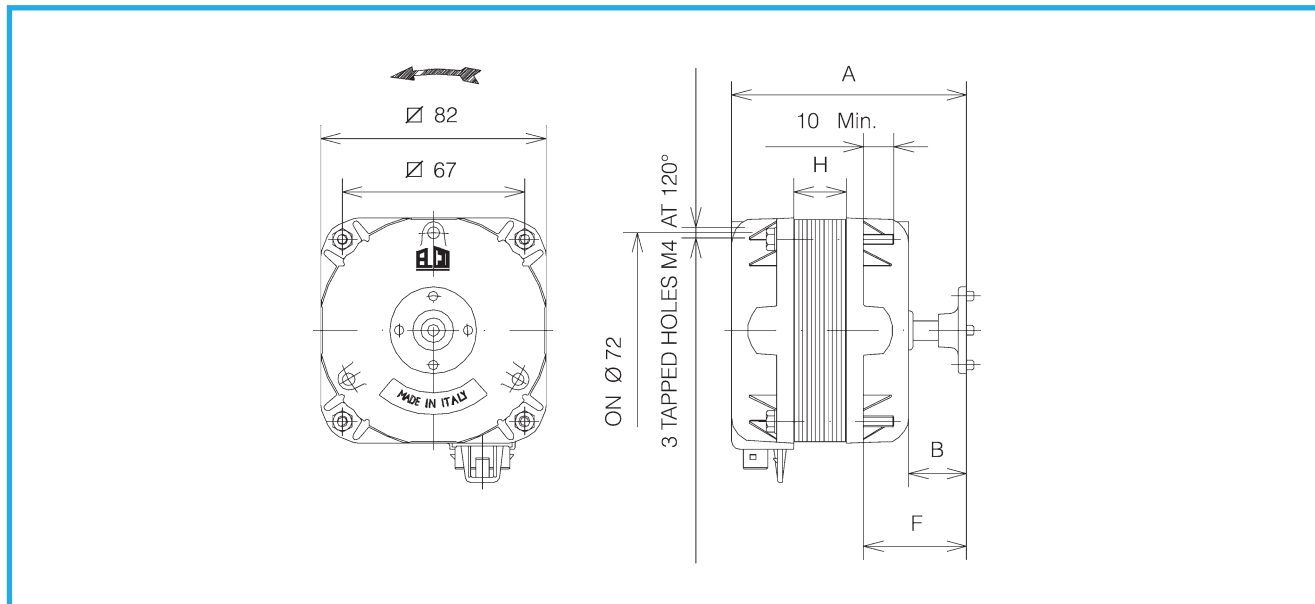
Motore con connettore speciale, vedi pagina 71 (Brevetto Elco® Nr. 0765024) per collegamento mobile a cavo di alimentazione. Due differenti tipi di fissaggio possibili:

- 3 fori filettati M4 a 120° su Ø 72 mm sul coperchio posteriore
- viti sporgenti M4 lato uscita albero per anello/rete.

N MOTORS T1 PLUG-IN

Motor with special flat pin terminal, refer to page 71 (Elco® Patent No. 0765024) for connection to the supply cable. Two different types of fixation:

- 3 x M4 tapped holes on 72 mm PCD at 120°
- M4 protruding screws Drive End for ring/grid.



Prestazioni - Performances

Codice Part Number	Volt	W Out	W In	Amp	RPM	Cavo-Cable mm	Imballo Packing
NET1C05ZVN001	230	5	32	0,20	1300/1550	-	20 Pcs
NET1C10ZVN001	230	10	38	0,23	1300/1550	-	20 Pcs
NET1C16PVN001	230	16	65	0,45	1300/1550	-	15 Pcs
NET1C25PVN001	230	25	95	0,68	1300/1550	-	10 Pcs
NET1C34PVN001	230	34	120	0,87	1300/1550	-	10 Pcs

Dimensioni - Dimensions

Codice Part Number	H	A	B	C	D	E	F
NET1C05ZVN001	13	80	21	-	-	-	38
NET1C10ZVN001	20	87	22	-	-	-	38
NET1C16PVN001	25	92	21	-	-	-	38
NET1C25PVN001	40	107	21	-	-	-	37
NET1C34PVN001	45	119	28	-	-	-	45

MOTORI N T2 PLUG-IN

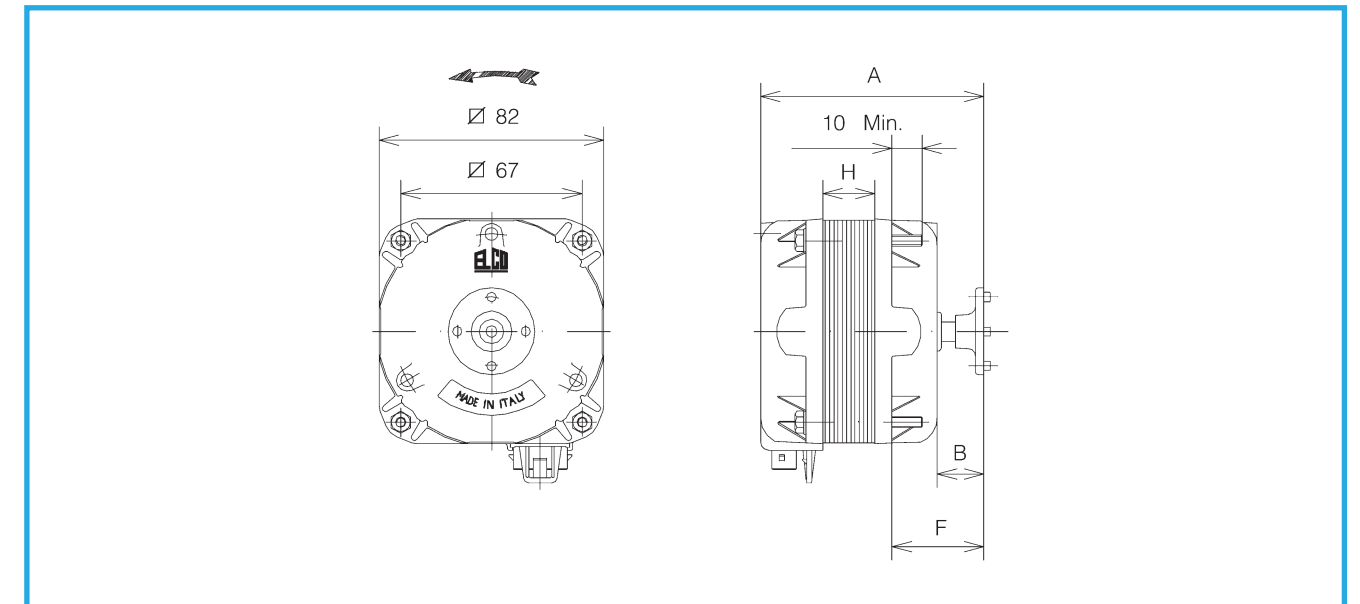
Motore con connettore speciale, vedi pagina 71 (Brevetto Elco® Nr. 0765024) per collegamento mobile a cavo di alimentazione. Un tipo di fissaggio possibile:

- viti sporgenti M4 lato uscita albero per anello/rete.

N MOTORS T2 PLUG-IN

Motor with special flat pin terminal, refer to page 71 (Elco® Patent No. 0765024) for connection to the supply cable. One type of fixation:

- M4 protruding screws Drive End for ring/grid.



Prestazioni - Performances

Codice Part Number	Volt	W Out	W In	Amp	RPM	Cavo-Cable mm	Imballo Packing
NET2C05ZVN001	230	5	32	0,20	1300/1550	-	20 Pcs
NET2C10ZVN001	230	10	38	0,23	1300/1550	-	20 Pcs
NET2C16PVN001	230	16	65	0,45	1300/1550	-	15 Pcs
NET2C25PVN001	230	25	95	0,68	1300/1550	-	10 Pcs
NET2C34PVN001	230	34	120	0,87	1300/1550	-	10 Pcs

Dimensioni - Dimensions

Codice Part Number	H	A	B	C	D	E	F
NET2C05ZVN001	13	76	17	-	-	-	34
NET2C10ZVN001	20	83	18	-	-	-	34
NET2C16PVN001	25	87	16	-	-	-	33
NET2C25PVN001	40	107	21	-	-	-	37
NET2C34PVN001	45	114	23	-	-	-	40

MOTORI N T3 PLUG-IN

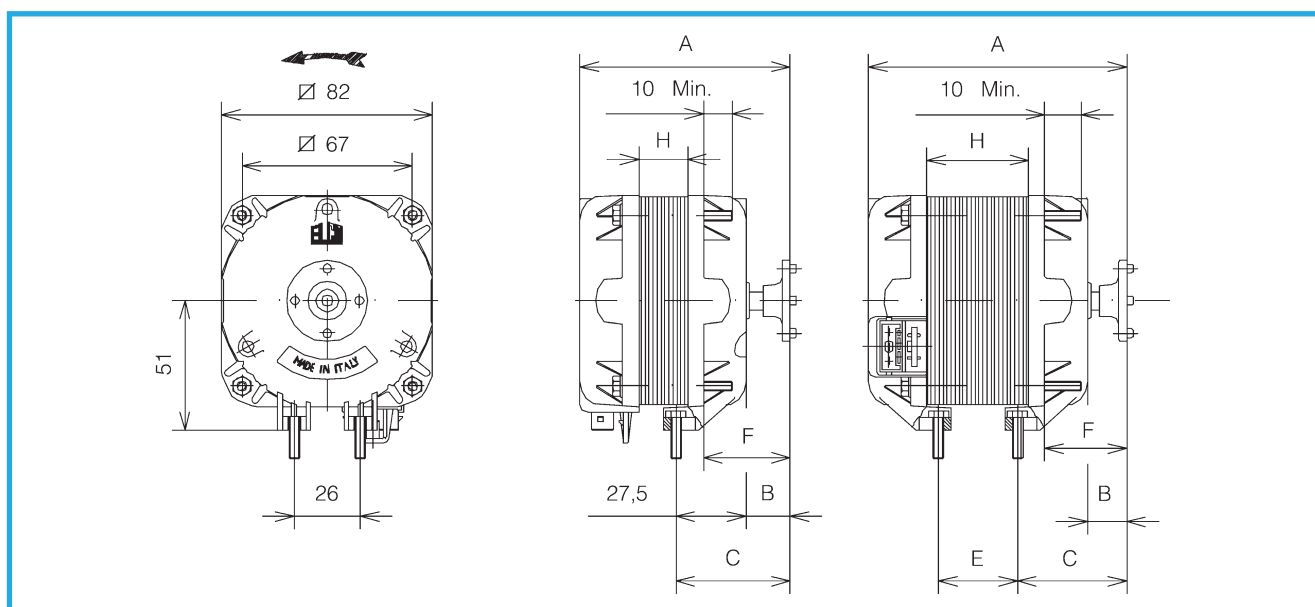
Motore con connettore speciale, vedi pagina 71 (Brevetto Elco® Nr. 0765024) per collegamento mobile a cavo di alimentazione. Due differenti tipi di fissaggio possibili:

- viti sporgenti M4 lato uscita albero per anello/rete
- 2 viti M4 in basso per fissaggio con staffa.

N MOTORS T3 PLUG-IN

Motor with special flat pin terminal, refer to page 71 (Elco® Patent No. 0765024) for connection to the supply cable. Two different types of fixation:

- M4 protruding screws Drive End for ring/grid
- 2 x M4 bottom screws for stud mounting.



Prestazioni - Performances

Codice Part Number	Volt	W Out	W In	Amp	RPM	Cavo-Cable mm	Imballo Packing
NET3C05ZVN001	230	5	32	0,20	1300/1550	-	20 Pcs
NET3C10ZVN001	230	10	38	0,23	1300/1550	-	20 Pcs
NET3C16PVN001	230	16	65	0,45	1300/1550	-	15 Pcs
NET3C25PVN002	230	25	95	0,68	1300/1550	-	10 Pcs
NET3C34PVN001	230	34	120	0,87	1300/1550	-	10 Pcs

Dimensioni - Dimensions

Codice Part Number	H	A	B	C	D	E	F
NET3C05ZVN001	13	76	17	44	-	-	34
NET3C10ZVN001	20	83	18	45	-	-	34
NET3C16PVN001	25	87	16	43	-	-	33
NET3C25PVN002	40	102	16	43	-	31	32
NET3C34PVN001	45	119	28	56	-	36	45

MOTORI N T4 PLUG-IN

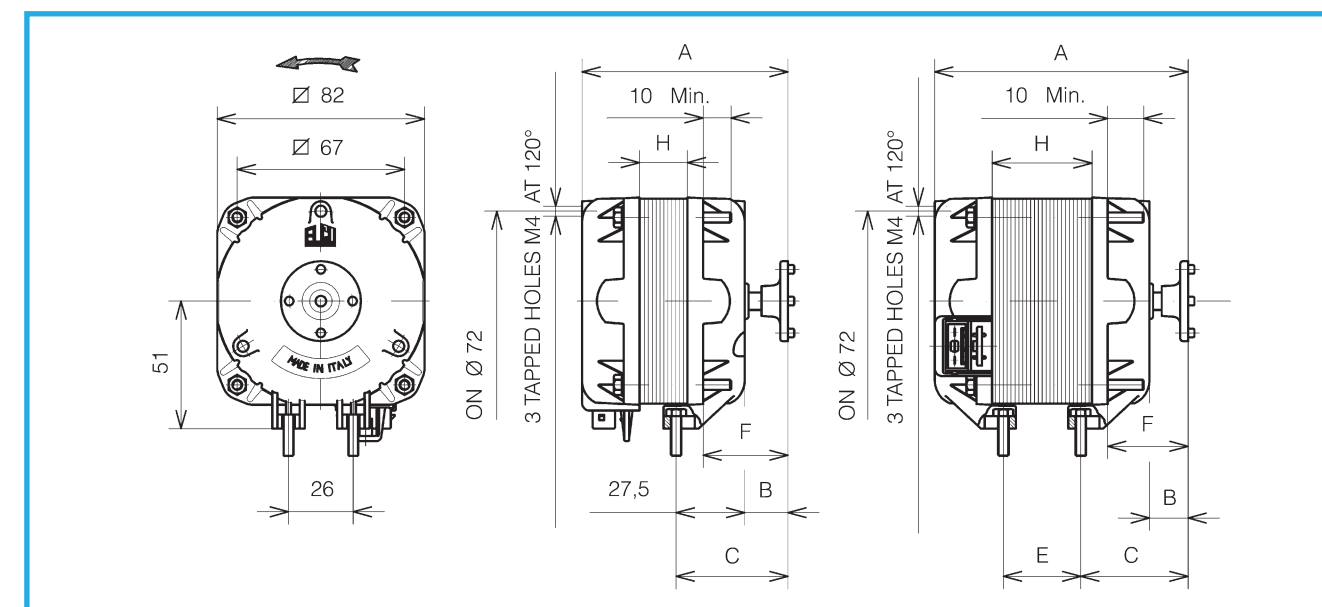
Motore con connettore speciale, vedi pagina 71 (Brevetto Elco® Nr. 0765024) per collegamento mobile a cavo di alimentazione. Tre differenti tipi di fissaggio possibili:

- 3 fori filettati M4 a 120° su Ø 72 mm sul coperchio posteriore
- viti sporgenti M4 lato uscita albero per anello/rete
- 2 viti M4 in basso per fissaggio con staffa.

N MOTORS T4 PLUG-IN

Motor with special flat pin terminal, refer to page 71 (Elco® Patent No. 0765024) for connection to the supply cable. Three different types of fixation:

- 3 x M4 tapped holes on 72 mm PCD at 120°
- M4 protruding screws Drive End for ring/grid
- 2 x M4 bottom screws for stud mounting.



Prestazioni - Performances

Codice Part Number	Volt	W Out	W In	Amp	RPM	Cavo-Cable mm	Imballo Packing
NET4C05ZVN001	230	5	32	0,20	1300/1550	-	20 Pcs
NET4C10ZVN001	230	10	38	0,23	1300/1550	-	20 Pcs
NET4C16PVN001	230	16	65	0,45	1300/1550	-	15 Pcs
NET4C25PVN001	230	25	95	0,68	1300/1550	-	10 Pcs
NET4C34PVN001	230	34	120	0,87	1300/1550	-	10 Pcs

Dimensioni - Dimensions

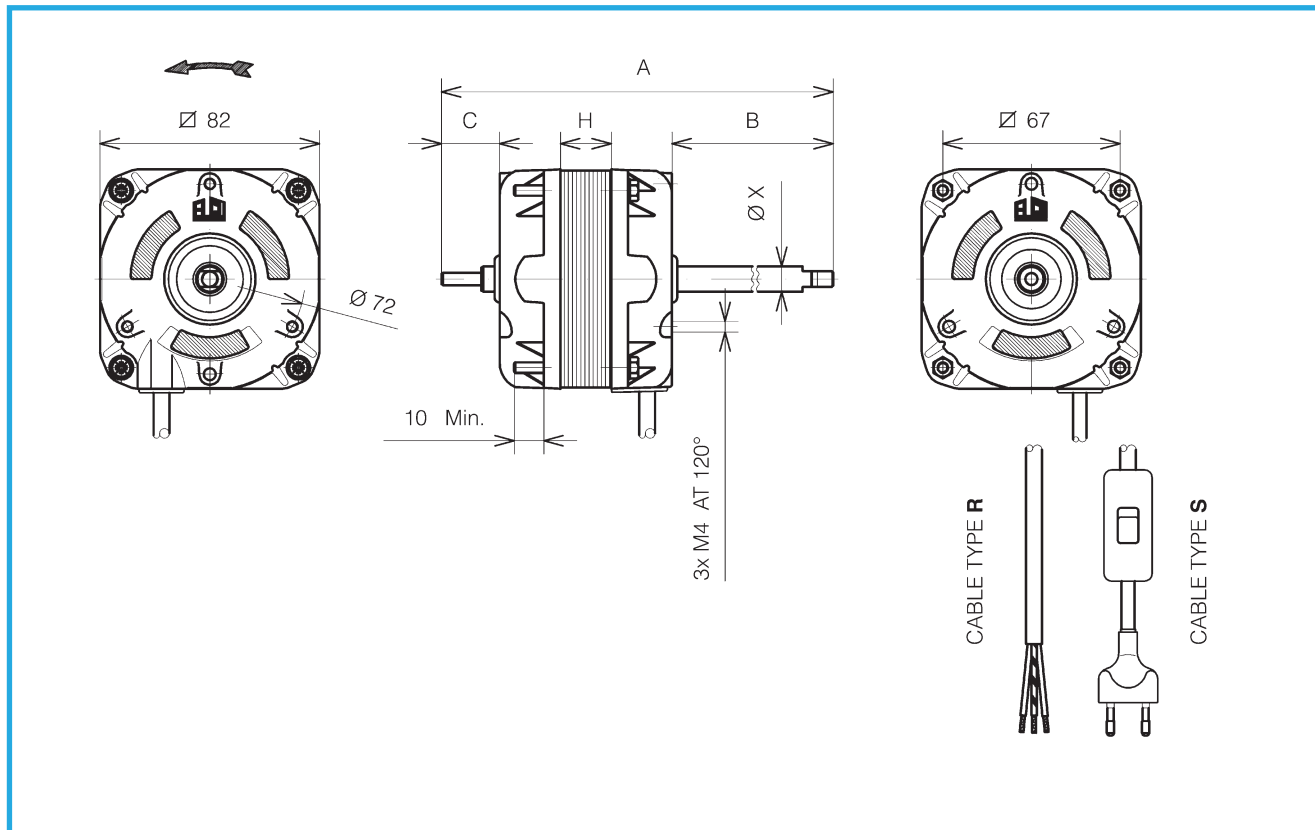
Codice Part Number	H	A	B	C	D	E	F
NET4C05ZVN001	13	80	21	48	-	-	38
NET4C10ZVN001	20	87	22	49	-	-	38
NET4C16PVN001	25	92	21	48	-	-	38
NET4C25PVN001	40	112	26	53	-	31	42
NET4C34PVN001	45	119	28	56	-	36	45

MOTORI N MIXER

Motori speciali con doppia sporgenza albero per collegamento ventolina agitatrice liquido e ventola di raffreddamento motore (non comprese nella fornitura).

N MOTORS MIXER

Special double shaft motors for the coupling of the mixer fan and of the cooling fan (not included).



Prestazioni e Dimensioni - Performances and Dimensions

Codice Part Number	Volt-Hz	W Out	W In	H	A	B	C	Ø X	Cavo-Cable mm
NET7B08NNN501	127-60	8	43	20	275	188	22	9,52	S 2040
NET7B08NNN801	220-60	8	39	20	275	188	22	9,52	S 2040
NET7T07PNN201	230-50/60	7	30	30	334	251	-	7,00	R 1030
NET7B28NNN501	127-60	28	98	45	413	300	22	9,52	S 2015
NET7B28NNN502	127-60	28	98	45	363	250	22	9,52	S 2015
NET7B20NNN801	220-60	20	90	45	363	250	22	9,52	S 2015
NET7B20NNN802	220-60	20	90	45	413	300	22	9,52	S 2015
NET7B20NNN803	220-60	20	90	45	453	340	22	9,52	S 2015

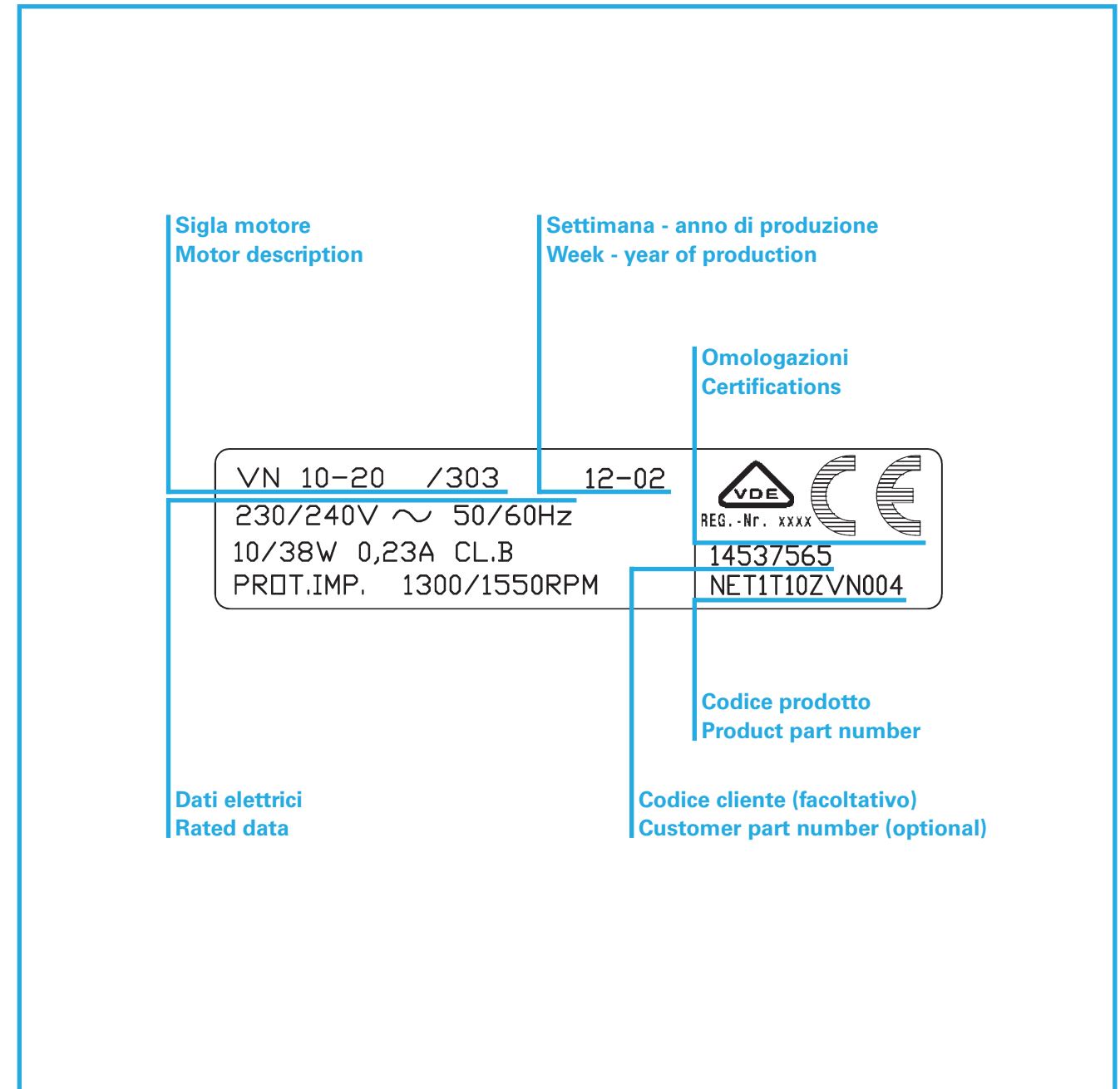
ETICHETTA

LABEL



Etichetta olografica
identificativa
prodotto originale

Original product
holographic
identification label



Sigla motore
Motor description

Settimana - anno di produzione
Week - year of production

Omologazioni
Certifications

VN 10-20 /303 12-02
230/240V ~ 50/60Hz
10/38W 0,23A CL.B
PROT.IMP. 1300/1550RPM

VDE
REG.-Nr. xxxx
14537565
NET1T10ZVN004

Dati elettrici
Rated data

Codice cliente (facoltativo)
Customer part number (optional)

Codice prodotto
Product part number